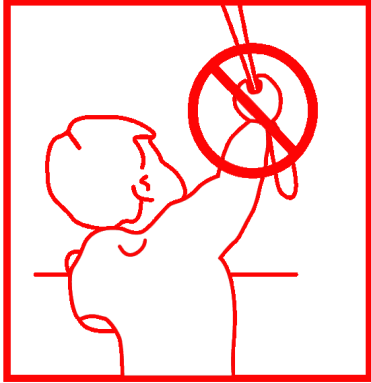
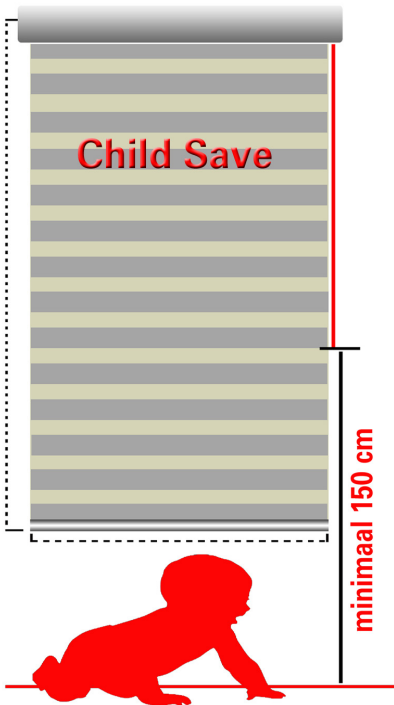


Waarschuwing



Warning



EN 13120

NL/BE **Waarschuwing**

- Jonge kinderen kunnen verstrikt raken in bedieningskoorden en kettinglussen waarmee de systemen worden bediend
- Het risico bestaat dat kinderen de koorden en/of kettingen rond hun hoofd wikkelen, met het gevaar tot verstikking of wurging.
- We raden u dringend aan om koorden en kettingen steeds buiten het bereik van jongen kinderen te houden. Verplaats bedden en meubels uit de buurt van raamdecoratie.
- Knoop koorden niet aan elkaar vast
- Om verwurging of verstikking te voorkomen, adviseren wij de montage voorschriften van de fabrikant op te volgen en de meegeleverde kettingspanner te gebruiken.

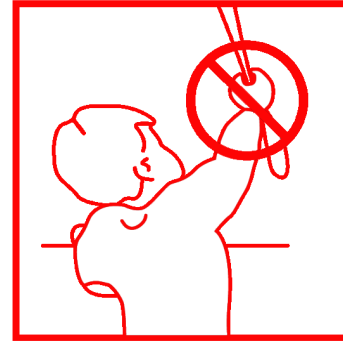
FR/BE **Avertissement**

- De jeunes enfants ont été étrangés par des noeuds dans des cordons chaînes et rubans ou les tirettes qui commandent le produit.
- Pour éviter la strangulation et l'emmement, tenez les cordons hors d'atteinte des enfants. Les cordons peuvent s'enrouler autour du cou de l'enfant.
- Éloignez les lits, berceaux et meubles des cordons de commande.
- Ne pas nouer les cordons ensemble.
- Assurez-vous que les cordons ne s'emmelent pas, ne s'entortillent pas.
- Toujours assembler et utiliser les dispositifs de sécurité conformément aux instructions.

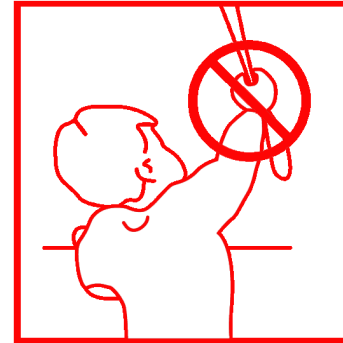
DU **Achtung**

- Kleine Kinder können durch Schlingen in Zugschnüren, Ketten, Gurten und innen befindlichen Schnüre zum Betätigen des Produktes stranguliert werden.
- Schnüre sind aus der Reichweite von Kindern zu halten, um Strangulierung und Verwicklung zu vermeiden. Der Hals eines Kindes kann in Schnüre verwickelt werden.
- Betten, Kinderbetten und Möbel sind entfernt von Schnüren für Fensterabdeckungen aufzustellen.
- Schnüre dürfen nicht miteinander verknüpft werden. Es ist sicherzustellen, dass sich Schnüre nicht verwickeln und eine Schlinge bilden.

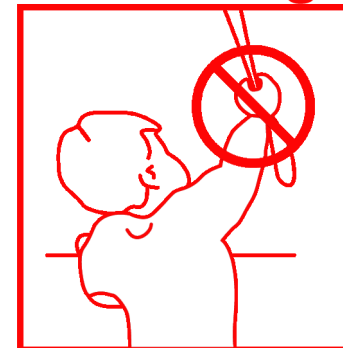
Waarschuwing



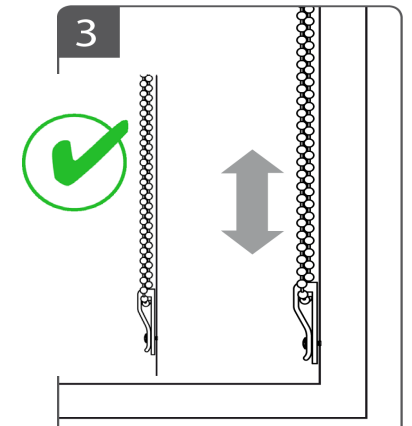
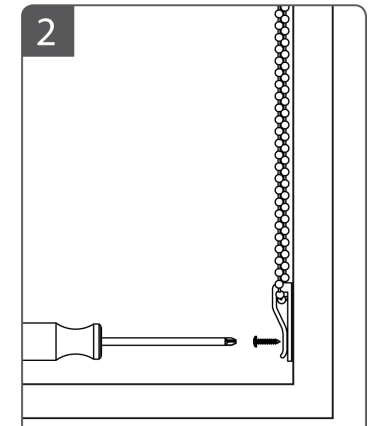
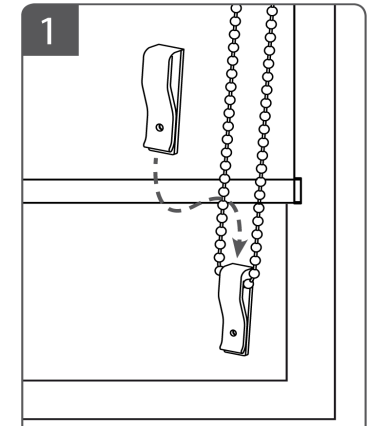
Avertissement



Achtung



Montage Kettingspanner



Aanleiding

De nieuwe Europese normen zijn door het Europees Comité voor Normalisatie (CEN) ontwikkeld naar aanleiding van enkele dodelijke ongevallen met jonge kinderen (0-42 maanden). Deze ongevallen waren verwurging met verstikking door koorden en/of kettingen van zonwering. De nieuwe normen zijn daarom in het bijzonder gericht op het verminderen van het risico deze ongevallen.

Wijzigingen

Er mogen géén onderdelen worden gebruikt die verwondingen kunnen veroorzaken bij personen. Bovendien mag raambekleding geen enkel risico op letsel vormen voor een kind, met inbegrip van het risico van kleine onderdelen die tot stikken kunnen leiden. Voorts worden bedieningslengtes bepaald op basis van veiligheidsfactoren.

Normen

NEN-EN 13120+A1 veiligheidsnorm.

EN 16434 voor het testen van veiligheidssystemen, breakaway, opspansystemen, trekkornden in het systeem zelf, en EN 16433 betreffende vernieuwingen/verbeteringen aan het bestaande product.

Toepassing

De nieuwe normering is van toepassing op alle interne zonwering met koorden, kettingen of lussen die voor verstikking kunnen zorgen. Modellen zonder koorden/kettingen zijn "veilig door ontwerp". De normering is Europees en geldt voor alle lidstaten en omvat woningen (ongeacht of er kinderen aanwezig zijn) en openbare gebouwen waar kinderen toegang hebben. Indien niet bekend, moet men er vanuit gaan dat er jonge kinderen aanwezig kunnen zijn.

Bindend

De normeringen zijn niet bindend zoals een wet, maar gelden als het veiligheidsniveau dat overeenkomt met de reglementen. Indien fabrikanten beslissen om de norm niet toe te passen, moeten zij aantonen dat hun product hetzelfde veiligheidsniveau garandeert als wat de norm voorschrijft.

Ingang

Met ingang van 19 februari 2014 is de norm van kracht. De verplichtingen in de norm zijn niet met terugwerkende kracht. Ze gelden dus niet voor producten die gefabriceerd zijn voor deze datum. Er is een termijn van 6 maanden afgegeven om de norm toe te passen. Vanaf 19 Augustus 2014, wordt de norm integraal toegepast.

Verantwoordelijkheden.

De eindverantwoordelijkheid ligt niet altijd vast. Indien de binnenzonwering wordt gekocht als compleet product, ligt de verantwoordelijkheid voor het testen en de naleving van de norm bij de fabrikant/leverancier, zo niet, dan verschuift de verantwoordelijkheid naar de installateur.

Informatie

De fabrikanten zijn verantwoordelijk voor het aanleveren van informatie aan het verkooppunt, waarbij de aspecten voor kindveiligheid van de producten worden benadrukt. Nadat dit heeft plaatsgevonden, is het de verantwoordelijkheid van de retailers om te verzekeren dat deze informatie voor de consument beschikbaar is.

Veiligheid

Bij een order is installatiehoogte vereist. Fabrikanten en leveranciers zorgen dan voor een product met de minimale vereiste veiligheid. Na het installeren van het product en de bijbehorende Child Safety onderdelen (kettingspanner, koordkikker) volgens de instructies, is een optimale veiligheid gewaarborgd.

De maximaal toegestane bedieningshoogtes volgens NEN EN-13120				
Type bediening	Child Safe oplossing	Hoogte systeem	Montage hoogte bekend	Toegestane bedieningshoogte
Bedieningslus	Breakaway systeem		JA	Montage hoogte - 60 cm
			NEE	2/3 van hoogte systeem
	Vast opspansysteem	> 250 cm	JA	Montage hoogte - 150 cm
			NEE	Systeemhoogte - 150 cm
		< 250 cm	JA	Montage hoogte - 150 cm
			NEE	Max 100 cm
Trekkornden	Koordkikker	>250 cm	JA	Montage hoogte - 150 cm
			NEE	Systeemhoogte - 150 cm
		< 250 cm	JA	Montage hoogte - 150 cm
			NEE	Max 100 cm

Stijllux NEN EN13120+A1 kettinglengtes bij eindloos ketting metaal

Kettinglengtes bij toepassing van NEN EN 13120+A1
Eindloosketting metaal

van toepassing op : Rolgordijnen
Duo-Rolgordijnen
Soft-Style

Ingangsdatum 1 Sep 2014

Montage hoogte	Systeem hoogte																		
	1000	1100	1200	1300	1400	1500	1600	1700	1800	1900	2000	2100	2200	2300	2400	2500	2600	2700	2800
2000-2020	500	500	500	500	500	500	500	500	500	500	500	-	-	-	-	-	-	-	-
2020-2040	520	520	520	520	520	520	520	520	520	520	520	-	-	-	-	-	-	-	-
2040-2060	540	540	540	540	540	540	540	540	540	540	540	-	-	-	-	-	-	-	-
2060-2080	560	560	560	560	560	560	560	560	560	560	560	-	-	-	-	-	-	-	-
2080-2100	580	580	580	580	580	580	580	580	580	580	580	-	-	-	-	-	-	-	-
2100-2120	600	600	600	600	600	600	600	600	600	600	600	600	-	-	-	-	-	-	-
2120-2140	620	620	620	620	620	620	620	620	620	620	620	620	-	-	-	-	-	-	-
2140-2160	640	640	640	640	640	640	640	640	640	640	640	640	-	-	-	-	-	-	-
2160-2180	660	660	660	660	660	660	660	660	660	660	660	660	-	-	-	-	-	-	-
2180-2200	680	680	680	680	680	680	680	680	680	680	680	680	-	-	-	-	-	-	-
2200-2220	700	700	700	700	700	700	700	700	700	700	700	700	700	-	-	-	-	-	-
2220-2240	720	720	720	720	720	720	720	720	720	720	720	720	720	720	-	-	-	-	-
2240-2260	740	740	740	740	740	740	740	740	740	740	740	740	740	740	-	-	-	-	-
2260-2280	760	760	760	760	760	760	760	760	760	760	760	760	760	760	-	-	-	-	-
2280-2300	780	780	780	780	780	780	780	780	780	780	780	780	780	780	-	-	-	-	-
2300-2320	800	800	800	800	800	800	800	800	800	800	800	800	800	800	800	-	-	-	-
2320-2340	820	820	820	820	820	820	820	820	820	820	820	820	820	820	820	-	-	-	-
2340-2360	840	840	840	840	840	840	840	840	840	840	840	840	840	840	840	-	-	-	-
2360-2380	860	860	860	860	860	860	860	860	860	860	860	860	860	860	860	-	-	-	-
2380-2400	880	880	880	880	880	880	880	880	880	880	880	880	880	880	880	-	-	-	-
2400-2420	900	900	900	900	900	900	900	900	900	900	900	900	900	900	900	900	-	-	-
2420-2440		920	920	920	920	920	920	920	920	920	920	920	920	920	920	920	-	-	-
2440-2460		940	940	940	940	940	940	940	940	940	940	940	940	940	940	940	-	-	-
2460-2480		960	960	960	960	960	960	960	960	960	960	960	960	960	960	960	-	-	-
2480-2500		980	980	980	980	980	980	980	980	980	980	980	980	980	980	980	-	-	-
2500-2520		1000	1000	1000	1000	1000	1000	1000	1000	1000	1000	1000	1000	1000	1000	1000	-	-	-
2520-2540			1020	1020	1020	1020	1020	1020	1020	1020	1020	1020	1020	1020	1020	1020	-	-	-
2540-2560			1040	1040	1040	1040	1040	1040	1040	1040	1040	1040	1040	1040	1040	1040	-	-	-
2560-2580			1060	1060	1060	1060	1060	1060	1060	1060	1060	1060	1060	1060	1060	1060	-	-	-
2580-2600			1080	1080	1080	1080	1080	1080	1080	1080	1080	1080	1080	1080	1080	1080	-	-	-
2600-2620			1100	1100	1100	1100	1100	1100	1100	1100	1100	1100	1100	1100	1100	1100	1100	-	-
2620-2640				1120	1120	1120	1120	1120	1120	1120	1120	1120	1120	1120	1120	1120	1120	-	-
2640-2660				1140	1140	1140	1140	1140	1140	1140	1140	1140	1140	1140	1140	1140	1140	-	-
2660-2680				1160	1160	1160	1160	1160	1160	1160	1160	1160	1160	1160	1160	1160	1160	-	-
2680-2700				1180	1180	1180	1180	1180	1180	1180	1180	1180	1180	1180	1180	1180	1180	-	-
2700-2720				1200	1200	1200	1200	1200	1200	1200	1200	1200	1200	1200	1200	1200	1200	1200	-
2720-2740					1220	1220	1220	1220	1220	1220	1220	1220	1220	1220	1220	1220	1220	1220	-
2740-2760					1240	1240	1240	1240	1240	1240	1240	1240	1240	1240	1240	1240	1240	1240	-
2760-2780					1260	1260	1260	1260	1260	1260	1260	1260	1260	1260	1260	1260	1260	1260	-
2780-2800					1280	1280	1280	1280	1280	1280	1280	1280	1280	1280	1280	1280	1280	1280	-

